

ИНСТРУКЦИЯ ПО ЭКСПЛУАТАЦИИ ПЛАСТИКОВЫХ ОКОННЫХ КОНСТРУКЦИЙ

Прилагается к каждому заказу

Содержание:

1. Краткая характеристика изделий.....	3
2. Из чего состоит окно?	4
3. Действия после установки оконной конструкции.....	5
4. Климат Вашего помещения.....	6
5. Уход за окнами/дверями.....	9
6. Уход за фурнитурой.....	14
7. Гарантийные обязательства.....	22
8. Примечания.....	24
9. Дополнительно.....	25

ВНИМАНИЕ!

Прежде чем пользоваться изделием, пожалуйста, полностью прочтите данную инструкцию и сохраняйте её для последующего обращения за справочной информацией.

Уважаемый владелец пластиковых окон и дверей! Выражаем Вам свою признательность за выбор пластиковых конструкций нашей торговой марки и благодарим вас за то, что вы оказали доверие нашей фирме. Надеемся, что пластиковые изделия, приобретённые в нашей компании, долгие годы будут радовать вас своим внешним видом и безупречной службой.

ВНИМАНИЕ!

Прежде чем вызвать специалистов сервисного центра, пожалуйста, внимательно изучите Инструкцию по эксплуатации – Вы найдете в ней ответы на многие свои вопросы. Если в ходе гарантийной проверки выяснится, что изделие работает исправно, то специалисты сервисного центра вправе требовать оплату ложного вызова. Просим Вас хранить Инструкцию и документы, касающиеся заказа, в течение всего гарантийного срока изделия.

1. КРАТКАЯ ХАРАКТЕРИСТИКА ИЗДЕЛИЙ

Под «оконными конструкциями» понимают не только окна помещений (квартир, офисов и т.д.), но и внутрикомнатные перегородки, и светопрозрачные ограждающие конструкции балконов и лоджий, пластиковые двери.

Лоджии и балконы - это неотапливаемые вспомогательные помещения, поэтому с внутренней стороны светопрозрачных ограждающих конструкций лоджий и балконов из-за разницы внешней и внутренней температур возможно выпадение конденсата, а также промерзание стен, прилегающих к светопрозрачной конструкции.

Фурнитура

Используется фурнитура немецких фирм ROTO, Siegenia, REZE

Детали фурнитуры обладают высокой прочностью и надежностью, защитное покрытие фурнитуры обеспечивает повышенную антикоррозийную устойчивость.

2. ИЗ ЧЕГО СОСТОИТ ОКОННАЯ КОНСТРУКЦИЯ?

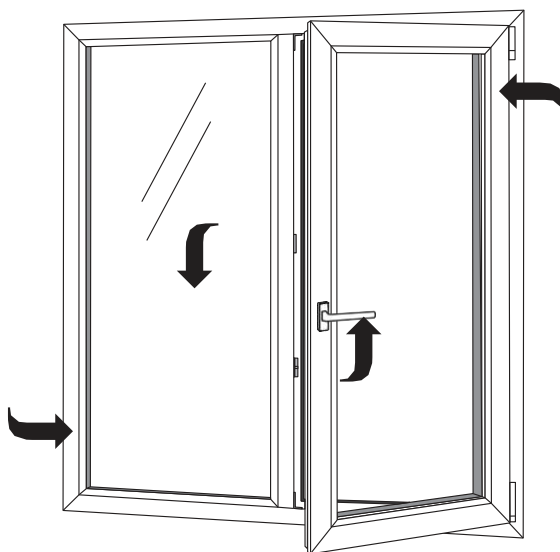


Рис. 1

Рама - неподвижная часть оконной конструкции, на которую крепятся створки.

Створка - открывающаяся часть оконной конструкции.

Стеклопакет - герметично скрепленные два или более стекол, разделенные дистанционной рамкой. Вся конструкция прочно соединена двумя контурами герметика.

Фурнитура - металлические подвижные и неподвижные элементы оконной конструкции: петли, на которых держатся створки, замки для запирания окна или двери, оконные и дверные ручки, ответные части замков запирания, различные пластмассовые/металлические крышки или другие замки.

Армирующий профиль - стальной элемент, находящийся внутри ПВХ-профиля, который служит для усиления конструкции и придания ей жесткости.

3. ДЕЙСТВИЯ ПОСЛЕ УСТАНОВКИ ОКОННОЙ КОНСТРУКЦИИ

1. Остатки строительных растворов и стружки от сверления могут повредить внешние поверхности оконных элементов и препятствовать правильному функционированию оконной конструкции.

После установки окна необходимо сразу же удалить мусор с поверхности рамы и всех подвижных частей следующим образом: не «приставшие» частицы удалить пылесосом; «приставшие» деревянным или пластиковым шпателем (НЕ металлическим!); оконные рамы и уплотнители обработать средством для ухода за оконными конструкциями.

2. Удалить защитную пленку с внутренней и внешней стороны окна в течение 10 дней после монтажа. Клеящее вещество защитной пленки подвержено воздействию погодных условий и солнечного излучения, в результате чего после истечения указанного срока может оказаться сложным или даже невозможным снять пленку с оконной рамы (СТБ 1108-2017 Блоки оконные и дверные балконные из поливинилхлоридного профиля).

3. Удалить наклейку с информацией о стеклопакете в течении 10 дней после монтажа

ВНИМАНИЕ!

После монтажа оконная конструкция должна находиться в течение 24 часов в закрытом положении - это время необходимо для качественного фиксирования конструкции в проеме. В процессе отделки лицевых поверхностей оконных проемов (штукатурка, покраска и т.п.) окно должно быть **ЗАКРЫТЫМ**, иначе есть риск попадания отделочного материала (например, штукатурки или шпатлевки) на движущиеся части конструкции, что сделает ее функционально непригодной. **ПРИ НЕВЫПОЛНЕНИИ** Заказчиком вышеприведенных требований Производитель снимает с себя гарантийные обязательства по Заказу.

4. КЛИМАТ ВАШЕГО ПОМЕЩЕНИЯ

СТБ 1108-2017 Блоки оконные и дверные балконные из поливинилхлоридного профиля

СН 4.02.03-2019 Отопление, вентиляция и кондиционирование воздуха

Изделия из ПВХ-профилей отличаются высокой плотностью всех соединений и в закрытом состоянии пропускают очень мало воздуха. Это в корне меняет условия вентиляции, теплообмена и микроклимата в помещении.

В помещениях накапливается влага, которая при достижении точки насыщения воздуха (точки росы) выпадает на самых холодных участках наружных ограждений конструкций, т.е. на стеклопакетах, в виде «запотевания» и конденсата, а при сильных морозах - вдоль алюминиевой рамки в виде наледи. В 99% случаев причиной появления конденсата на внутренней поверхности стеклопакета является нарушение вентиляции помещения. Если раньше воздух попадал в помещение через негерметичные притворы, то при использовании современных герметичных ПВХ-окон необходимы специальные меры по обеспечению постоянного доступа воздуха в помещение.

Большое влияние на влажность воздуха в помещении имеет также температура воздуха: не случайно влажность воздуха называется относительной, а соотносится она именно с температурой воздуха. При изменении температуры воздуха на 1°C относительная влажность изменяется на 5%. Например: если в комнате было 18°C, и влажность 50%, то при 17°C влажность составит 55%, а при 16°C влажность составит уже 60%.

Влага в помещении выделяется из различных источников, главный из которых - человек. При дыхании влажность воздуха существенно повышается, особенно при активной жизнедеятельности. Большие объемы влаги появляются в результате стирки, приготовления еды, уборки помещения и принятия душа. Дополнительными источниками влагообразования являются комнатные растения. В результате высокого содержания водяного пара влага оседает на мебели, стенах и потолке (вплоть до появления плесени и грибковых образований), создается нездоровый климат.

Наиболее оптимальный показатель влажности указан в ТКП 45-3.02-

325-2018 «Общественные здания». В холодный и переходный периоды в обслуживании жилых помещений оптимальными считаются температуры 20-22°C и влажность 30-60%!!!

Конденсация - переход вещества из газообразного состояния в жидкое или твердое.

«1. Выпадение конденсата в краевых зонах на внутренней поверхности стеклопакетов в зимний период эксплуатации, как правило, связано с наличием в их конструкции алюминиевой дистанционной рамки и условиями конвекции газозаполнения.

Международные нормы (стандарт ISO, EN) допускают образование конденсата на внутреннем стекле стеклопакета.

Но стандарты на оконные блоки не нормируют образование конденсата, так как это явление зависит от комплекса факторов: **влажности воздуха в помещении, конструктивных особенностей узлов примыкания оконных блоков, недостаточной конвекции воздуха по внутреннему стеклу (из-за широкой подоконной доски, неправильной установки отопительных приборов) и т.д.**

При этом ГОСТ 24866-2014 «Стеклопакеты клееные строительные. Технические условия» **не допускает выпадение конденсата внутри стеклопакета**, которое следует считать значительным дефектом, приводящим к снижению нормируемых эксплуатационных характеристик».

При появлении конденсата необходимо:

1. Открыть створки окна, двери.
 2. Оттаять намерзший лед (можно использовать фен для укладки волос).
 3. Удалить влагу с поверхности стекла и пазов рамы.
 4. Закрыть створки и затянуть замок.
-

Влажность в Вашей квартире не должна превышать 60%.

Этот уровень влажности соответствует нормальным условиям жизнедеятельности человека.

В квартире должна быть исправна вытяжная вентиляция. Каналы вытяжной вентиляции, как правило, расположены в кухне, туалете и ванной комнате.

РЕКОМЕНДАЦИИ

- Утром необходимо основательно проветривать все помещения при широко открытых окнах в течение 5 минут (влажный воздух помещения заменится сухим воздухом, который после нагревания снова сможет поглощать водяные пары).
- В течение дня следует дополнительно проветривать помещение и вентилировать его путем приточных устройств и хорошей вытяжки.
- Поддерживать температуру в помещении в пределах 20-22°C.
- Не перекрывать поток теплого воздуха, идущий от радиаторов отопления к стеклу.
- Уменьшить количество растений в квартире.
- Ограничить применение строительных материалов, впитывающих влагу (жидких и пористых обоев, деревянных панелей).
- Хорошо проветривать помещения во время периодов повышенной влажности (приготовления пищи, мытья полов, спортивных занятий и т.п.) и сразу после этого.

При ремонте квартир применяются строительные материалы (цементный раствор, краски, клей и пр.), содержащие большое количество влаги и выделяющие ее в процессе высыхания.

РЕКОМЕНДАЦИИ

- Во время ремонта, а также достаточно длительный период после его окончания, интенсивно проветривайте и просушивайте помещения.
- Проветривайте свою квартиру по 10-15 мин. два раза в день даже зимой.

При соблюдении всех этих условий Ваши окна останутся «сухими», или будет образовываться небольшая влажная полоска вдоль нижней части стекла шириной, не превышающей 2 см.

5. УХОД ЗА ОКНАМИ/ ДВЕРЯМИ

При обычном загрязнении

Раму и уплотнители необходимо очищать при каждом мытье окон/дверей, используя для этого неабразивное чистящее средство; самое простое и проверенное средство - теплая мыльная вода.

ПРИ ОЧИСТКЕ ОКОН НЕЛЬЗЯ ИСПОЛЬЗОВАТЬ:

- Острые инструменты (ножи, металлические шпатели, стальное волокно и т.п.), повреждающие внешнюю поверхность окна.
- Агрессивные чистящие средства и растворы (нитрорастворитель, жидкость для снятия лака и т.п.), вызывающие необратимое повреждение внешней поверхности элементов.
- Пластмассовые детали окна нельзя обрабатывать стиральным порошком и чистящими пастами.

При сильном загрязнении

Остатки строительных растворов удаляют деревянным или пластмассовым шпателем.

Удаление пятен

Для удаления с поверхности пластика остатков масла или краски, пятен никотина или ржавчины, следов шариковой ручки или фломастера можно использовать отбеливающий состав для пластика из комплекта по уходу за окнами или спирт питьевой.

Статическое электричество

При вытирании пыли с поверхностей окна сухой тряпкой образуется статическое электричество, в результате чего окно загрязняется быстрее. Чтобы избежать статического электричества, используйте антистатик.

Уход за подоконником

Подоконники, ламинированные декоративной ПВХ пленкой, защищены от локальных механических воздействий, невысоких температур (горячей кружки), кислородосодержащих и едких веществ, спиртов. Вертикальные внутренние ребра жесткости сконструированы таким образом, чтобы выдерживать давление, прогиб при краткосрочной нагрузке.

При чистке подоконника не применяйте абразивные чистящие средства, они способствуют ухудшению покрытия (изменению блеска, цвета). Подоконники моются теплой водой с мягкими бытовыми очистителями, не содержащими хлор.

	Растворитель	Щелочь	Керосин
Пластик	-	-	-
Стекло	-	-	-
Фурнитура	-	-	-
Уплотнители резиновые	-	-	-
Уплотнители щеточные	-	-	-
Москитная сетка	-	-	-
Подоконник	-	-	-

Чистка отверстий для стока воды (рис. 2)

В каждом окне находятся специальные водоотводящие каналы (прорези) для вывода на улицу влаги, попавшей внутрь рамы (некоторые из них Вы видите в нижней части рамы). Влага в раме может

появиться при конденсации пара, мытье окон или в результате попадания через уплотнители во время дождя, что является нормальным явлением. Так- же эти каналы необходимы для вентилирования и выравнивания давления в раме. Поэтому регулярно следите за чистотой водоотводящих каналов, чтобы влага своевременно выходила наружу, и, при необходимости, прочищайте их водой под давлением.

В зимнее время не допускайте замерзания в них воды, своевременно удаляйте влагу губкой.

Мыльный раствор	Спирт	Вазелин, глицерин	Машинное масло	Очиститель без хлора
+	+	-	-	+
+	+	-	-	+
-	-	-	+	-
-	-	+	-	-
+	-	-	-	-
+	-	-	-	-
+	-	-	-	+

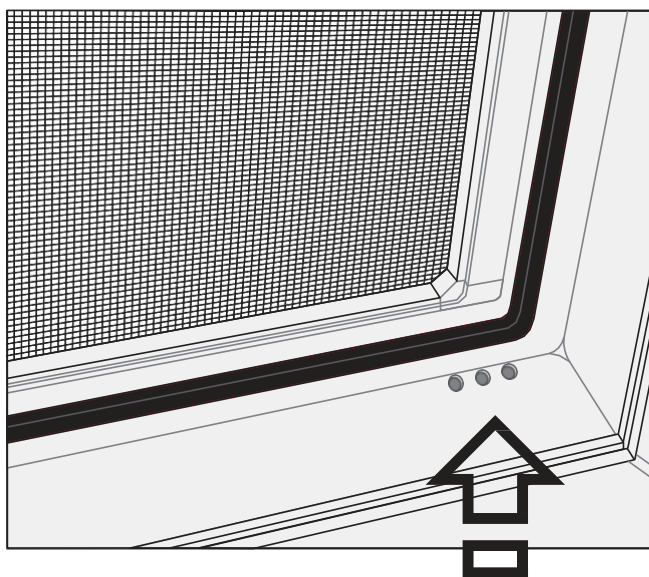


Рис. 2

Уход за уплотнителями (рис. 3)

Уплотнители изготовлены из современного эластичного материала, который, тем не менее, подвержен естественному старению. Для продления срока его эксплуатации, т.е. сохранения эластичности и работоспособности на долгие годы, необходимо два раза в год очищать его от грязи и протирать специальными средствами, содержащими силиконовое масло, глицерин (например: твердая смазка или вазелин).

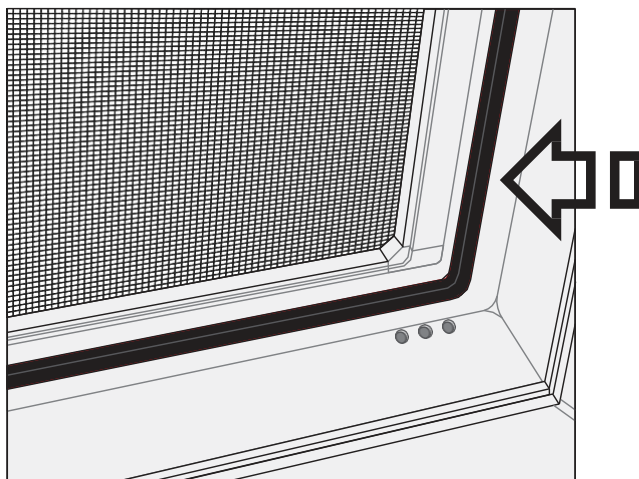


Рис. 3

ВНИМАНИЕ!

При чистке уплотнителей не применяйте растворители и керосин, это неизбежно приведет к их разрушению. Используйте для обработки хорошо впитывающую ткань.

Уход за москитной сеткой (МС)

Мы рекомендуем снимать МС на зимний период. Снимайте МС аккуратно, без резких движений, чтобы не повредить крепления МС.

По необходимости, но не реже двух раз в год, нужно промывать МС теплым мыльным раствором. Берегите полотно МС от порыва, не давите на него во время эксплуатации и ухода. Будьте внимательны во время курения - пепел или касание сигаретой может легко повредить волокно сетки.

Берегите МС от повреждения полотна домашними животными.

ВНИМАНИЕ!

Легкая конструкция москитной сетки не способна выдержать вес человеческого тела. Не облокачивайтесь на МС, не наваливайтесь сами и не позволяйте этого делать детям во избежание несчастных случаев!

Очистка стекол

Чтобы исключить возможность повреждения поверхности стеклопакета, никогда не используйте для очищения стекол твердые или острые предметы. Необходимо применять специальные средства, не содержащие агрессивные компоненты, растворитель, едкую щелочь. Такие средства можно купить в любом хозяйственном магазине (например, «Мистер Мускул» для чистки стекла). Внутренняя поверхность стеклопакетов не загрязняется, поэтому очистки не требует.

Уход за пластиком

По химическому составу ПВХ профиль неустойчив к кислотным растворам. Поэтому раму и створку с наружной стороны необходимо очищать от грязи очистителями, не содержащими растворителей, абразивных веществ или ацетона - данные вещества повреждают поверхность, а грязь при этом проникнет глубоко в пластик. Кроме того, могут оказаться растворены вещества, стабилизирующие поверхность и предохраняющие ее от проникновения излучения, что приведет к изменению цвета и фактуры поверхности.

Нельзя применять порошковые и шлифующие чистящие средства - из-за них поверхность становится «шероховатой».

Для продления срока службы рекомендуем использовать очистители, специально предназначенные для этого (их предлагает фирма-производитель), а также средства, растворимые в воде, которые обычно применяют в быту для мытья посуды.

Чистящие средства наносятся на поверхность белой льняной (или фланелевой) салфеткой и после высыхания растираются влажной или сухой тряпкой.

ВНИМАНИЕ!

Не допускайте ударов и царапин на внешней (наружной) поверхности ПВХ профиля!

6. УХОД ЗА ФУРНИТУРОЙ

Ваши окна снабжены высококачественной фурнитурой. Это означает высокую степень комфортности при использовании, безупречную работу и долгий срок службы.

Но новым изделиям требуется подгонка и притирка всех подвижных деталей фурнитур, поэтому бывает, что первое время створка закрывается туго, но потом усилия, необходимые для закрытия, уменьшаются.

Работа и состояние фурнитур должны проверяться по следующим критериям:

- Легкость хода створки;
- Крепление деталей фурнитур;
- Износ деталей фурнитур;
- Повреждение деталей фурнитур.

Для очистки фурнитур используйте только такие чистящие средства и средства по уходу, которые не повреждают антикоррозийное покрытие деталей фурнитур.

При открывании створки окна (двери) в поворотном положении не рекомендуется оставлять ее надолго открытой (более 1-1,5 часов) во избежание естественного провисания створки, т.к. стеклопакет в створке установлен на клинья, обладающие высоким коэффициентом скольжения и при длительном статическом давлении на них происходит микро- движение стеклопакета. В откидном положении (режим проветривания) створка может находиться неограниченное количество времени.

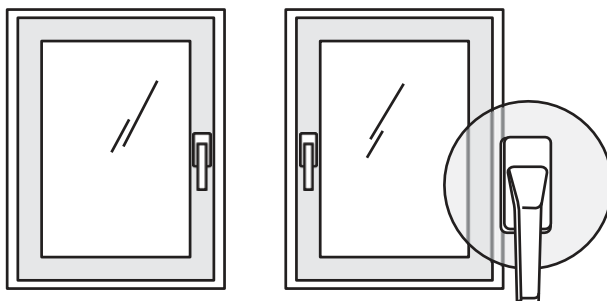
Открывание поворотно-откидной оконной конструкции (рис.4)

Использование будет легче, если при открывании окна слегка нажимать на оконную створку.

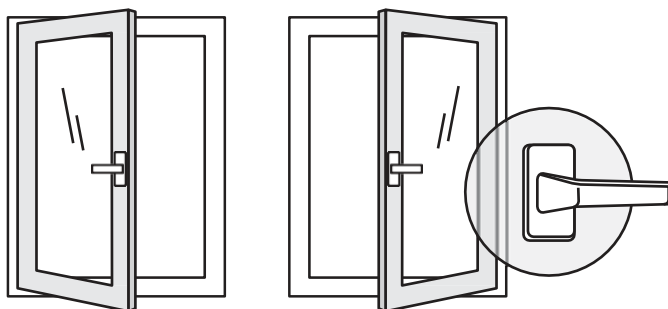
1. Слегка нажать ручку.
2. Для достижения поворотного положения повернуть ручку в горизонтальное положение (рис.4б).
3. Для достижения откидного положения повернуть ручку вверх в вертикальное положение (рис. 4в)
4. При переходе от поворотного положения к откидному или наоборот необходимо предварительно закрыть окно.

Режимы открывания:

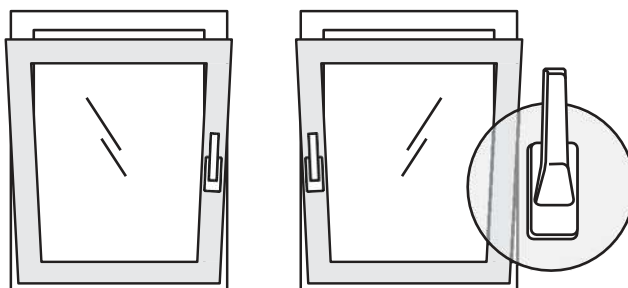
Положение ручки.



а) Положение «Закрыто»
(ручка опущена вниз)



б) Положение «Открыто»
(ручка расположена горизонтально)



в) Положение «Откинута»
(ручка - вертикально вверх)

Рис. 4

ВНИМАНИЕ!

Во избежание выхода фурнитуры из строя не рекомендуется приводить в действие оконную ручку в открытом поворотном положении (рис. 5)

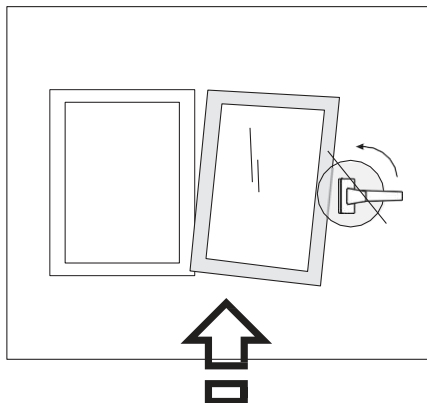


Рис.5

Если в результате неправильной эксплуатации створка повисла на нижней петле и откинута ножницами, НЕ ПУГАЙТЕСЬ!

Для восстановления нормального функционирования окна проделайте следующую операцию:

Возможно, Вам потребуется помощь второго человека.

1. Попросите помощника надавить на откиннутый край створки перпендикулярно к ее поверхности, чтобы верхний угол створки подошел к петле.
2. Одной рукой нажмите на рычаг блокировщика (рис.6), расположенного на створке в области ручки, а второй рукой поверните ручку в горизонтальное положение. Ножницы на створке и раме должны соединиться.

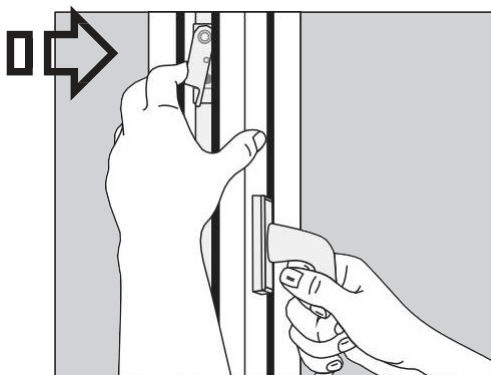


Рис. 6

ВНИМАНИЕ!

При отделке откосов защищайте оконные конструкции, берегите элементы фурнитуры от загрязнения, попадания краски, строительной штукатурки, песка, мела, цемента и прочих посторонних предметов, которые могут привести к преждевременному износу фурнитуры и появлению характерного скрипа при от- крывании/закрывании.

Регулировка фурнитуры

От надежного крепления фурнитуры зависит правильная работа оконной конструкции и безопасность при её использовании. Необходимо проверять посадку и надежность крепления каждого шурупа в пластике. Если обнаружится, что крепление шурупа ослабло, то его необходимо подтянуть.

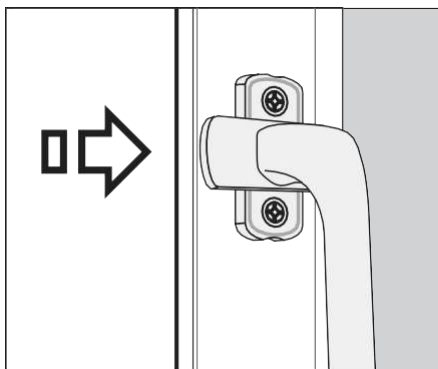


Рис. 7

Уход за оконной ручкой

Если оконная ручка разболталась, необходимо приподнять находящуюся под ней пластиковую декоративную планку, повернуть ее из вертикального положения в горизонтальное и затянуть верхний и нижний винты. Ручка Вашего окна снова прочно зафиксирована (рис. 7).

ВНИМАНИЕ!

Регулировка фурнитуры, особенно в области нижних петель и ножиц, а также замена деталей и снятие/ навеска створки должны проводиться ТОЛЬКО специалистами компании-производителя. Неправильная регулировка может привести к непоправимым дефектам окна, что сделает изделие не- пригодным к дальнейшей эксплуатации.

Лёгкость хода

Надёжная работа фурнитуры достигается смазыванием (не менее 2 раз в год, лучше осенью и весной) в указанных на рис. 8 местах. Перед смазкой обязательно удалить пыль и грязь. Это защитит фурнитуру от преждевременного износа. На отмеченные стрелками части фурнитуры наносится смазочный материал (рис. 8).

Внимание! Повреждённые детали необходимо заменить.

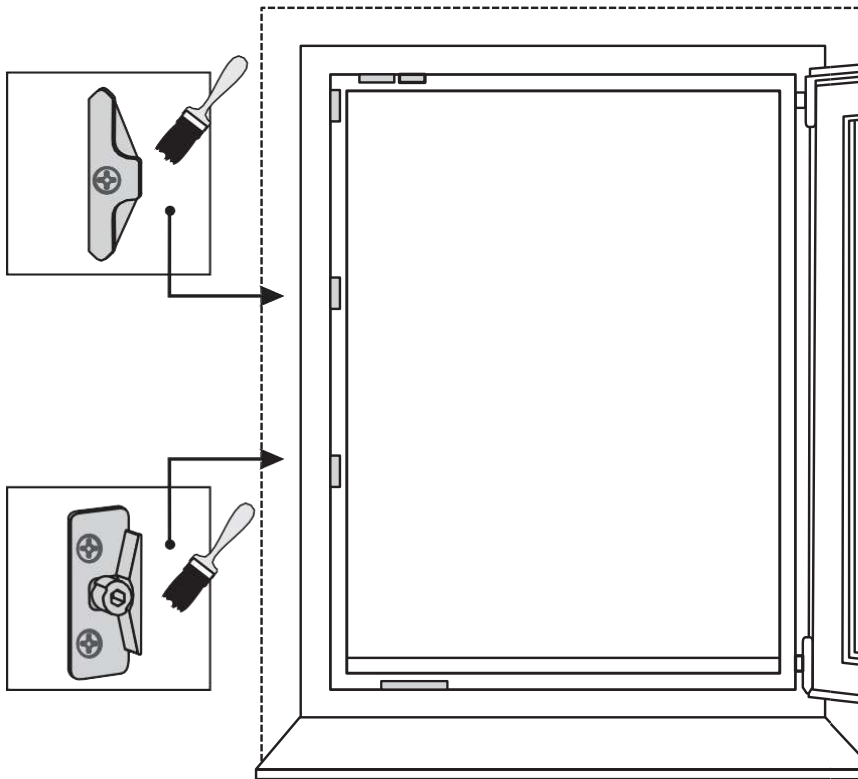
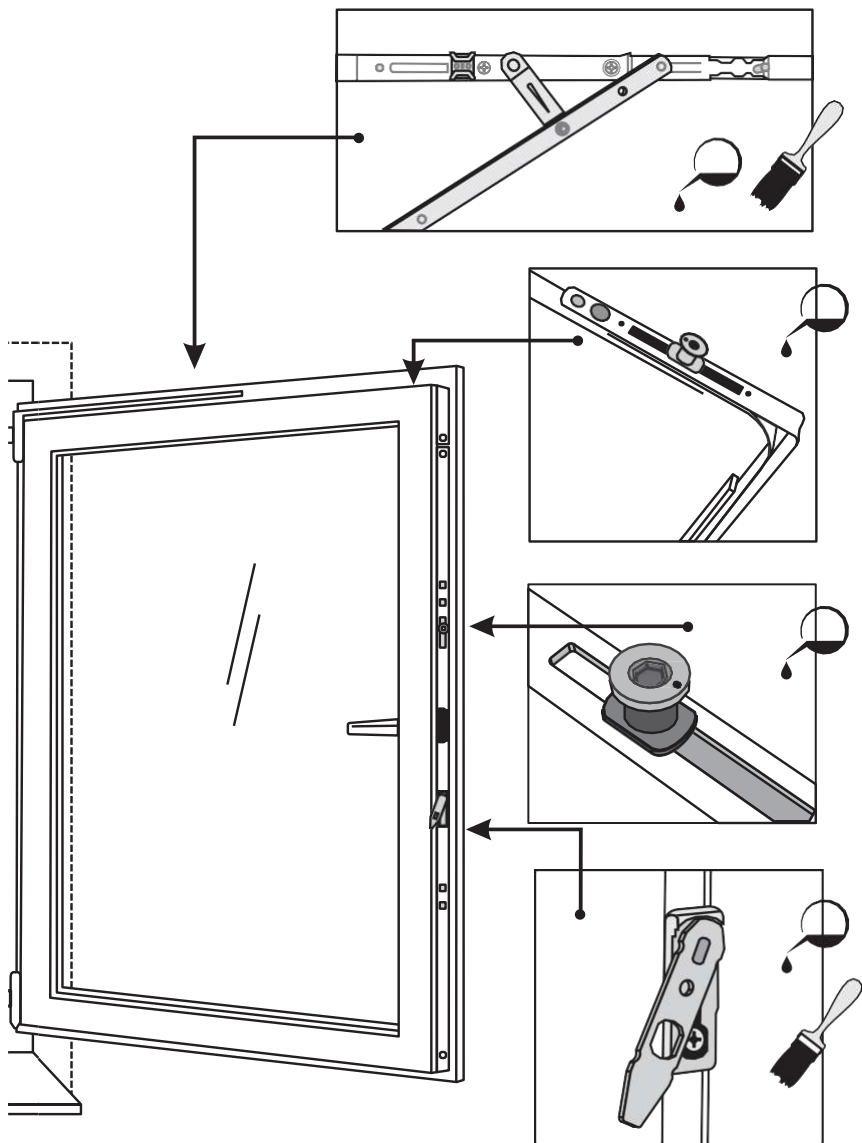
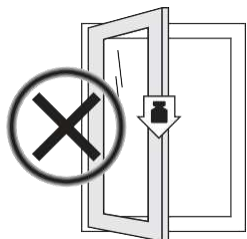


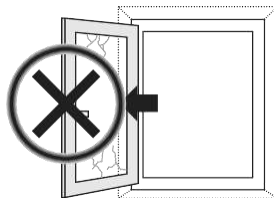
Рис. 8



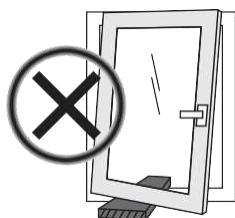
Меры предосторожности



а) Не нагружайте створку дополнительной нагрузкой в вертикальном положении.



б) Не допускайте сильного нажима в горизонтальном направлении или соударения створки и откоса окна.



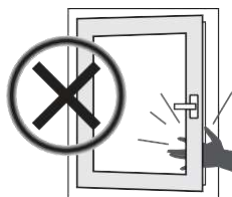
в) Не вставляйте между рамой и створкой посторонние предметы.



г) Для ограничения доступа детей используйте средства защиты открывания (напр., запирающиеся оконные ручки или «детский замок»).



д) Не оставляйте окно в открытом положении при сильном ветре.



е) **ВНИМАНИЕ!** Захлопывание створки может привести к травме. При открывании или закрывании не держите руки между рамой и створкой.

Рис. 8

Детский замок («Замок безопасности»)

Замок устанавливается в нижней части створки со стороны ручки. В комплект входит 1 ключ.

Инструкция по использованию

Рабочий режим:

1. Перевести створку в положение ЗАКРЫТО (ручка опущена вниз).
2. Закрыть замок ключом.
3. Перевести створку в положение ОТКИНУТО (ручка вертикально вверх).
4. Вынуть ключ из замка.

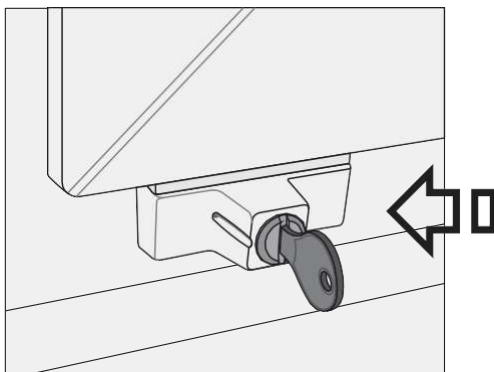


Рис. 10

Обычный режим:

1. Перевести створку в положение ЗАКРЫТО.
2. Открыть замок ключом.

7. ГАРАНТИЙНЫЕ ОБЯЗАТЕЛЬСТВА

Сроки гарантии	Тип оконной системы			
	Входные двери	Окна GrunHaus®	Окна Rehau®	Окна Kommerling®
Основная конструкция	2 год	5 лет	5 лет	5 лет
Комплекующие изделия и составные части оконных конструкций	Москитная сетка	1 год		
	Стеклопакет	5 лет		
	Дополнительные элементы	1 год		

СТБ 1108-2-17 ГОСТ 30674-2023; ГОСТ 24866-2014

Правовой основой настоящих гарантийных обязательств является действующее законодательство РБ, в том числе закон РБ «О защите прав потребителей».

Гарантия на изделия НЕ РАСПРОСТРАНЯЕТСЯ в следующих случаях:

1.1. Нарушение Заказчиком правил хранения, установки, транспортировки изделия и эксплуатации, приведенных в «Инструкции по эксплуатации»;

1.2. Действия третьих лиц:

- Внесение в изделие конструктивных изменений без согласования с Производителем, а также установка деталей, не предусмотренных установленными нормами и проектными документами (СТБ 1108-2017. «Блоки оконные и дверные балконные»).

- Оконная конструкция, детали оконной конструкции (стекло, запорный механизм, ручка, петли и т.д.) разрушены вследствие механического повреждения, сверхнормативных нагрузок и т.п.

- Действия непреодолимой силы (стихия, пожар и т.д.)

1.3. Ухудшение качества поверхности стеклопакета, отливов, пластикового профиля при установке охранных металлических решеток после установки оконных конструкций.

Гарантия имеет силу только в случае, если:

1. Оконная конструкция установлена специалистами _____

2. Заказчик представляет свой экземпляр договора и Акт приема-сдачи выполненной работы, документ подтверждающий полную оплату заказа.

3. В изделиях, изготовленных, но НЕ установленных

_____ /
безвозмездному устранению в течение гарантийного срока подлежат только скрытые недостатки (недостатки, которые не могли быть выявлены при обычном способе приемки и обнаружены лишь в процессе обработки, подготовки к монтажу, в процессе монтажа, испытания, использования). Явные недостатки (недостатки, которые могли быть выявлены при обычном способе приемки, но по невнимательности принимающей стороны или иным причинам обнаружены не были) устранению за счет _____, не подлежат.

В течение гарантийного срока Вы имеете право на бесплатное устранение всех неисправностей, связанных с нарушениями качественных характеристик изделия, возникших по вине фирмы-изготовителя. Состоявшийся факт обслуживания по гарантии не продлевает действующий гарантийный срок. Если же нарушения связаны с нарушением п 1.1-1.3, то наша сервисная служба готова предоставить Вам платное обслуживание. В пост-гарантийный срок и в целях профилактики в течение срока гарантии сервисное обслуживание также осуществляется на платной основе. Однако эти затраты полностью компенсируются длительной и безотказной службой оконных конструкций.

ВНИМАНИЕ!

Все техническое обслуживание окон является платным. Бесплатно в течение гарантийного срока устраняются только неисправности, возникшие по вине фирмы-изготовителя. Сезонная регулировка фурнитуры не является неисправностью! Вы бесплатно можете вызвать эксперта сервисной службы для определения причин неисправности в течение гарантийного срока после приобретения пластиковых окон и всегда узнать действующие расценки на все виды сервиса!

8. ПРИМЕЧАНИЯ

Новые окна меняют условия вентиляции, теплообмена и микроклимата в Вашей квартире, а поэтому требуют изменений и старые методы эксплуатации помещения. Мы постарались объяснить Вам природу этих изменений и надеемся, что наши советы помогут Вам создать в Вашем доме комфортные условия проживания.

Просим Вас учесть, что несмотря на современные технологии, используемые при изготовлении конструкций ПВХ-окон, нельзя требовать от них чуда и наделять их волшебными свойствами.

Они просто делают Вашу жизнь комфортнее и уютнее!

Специальные средства по уходу за пластиковыми окнами (отбеливающий состав для пластика, силиконовый спрей для резиновых уплотнителей, масло для смазки фурнитуры) Вы можете приобрести в нашем офисе.

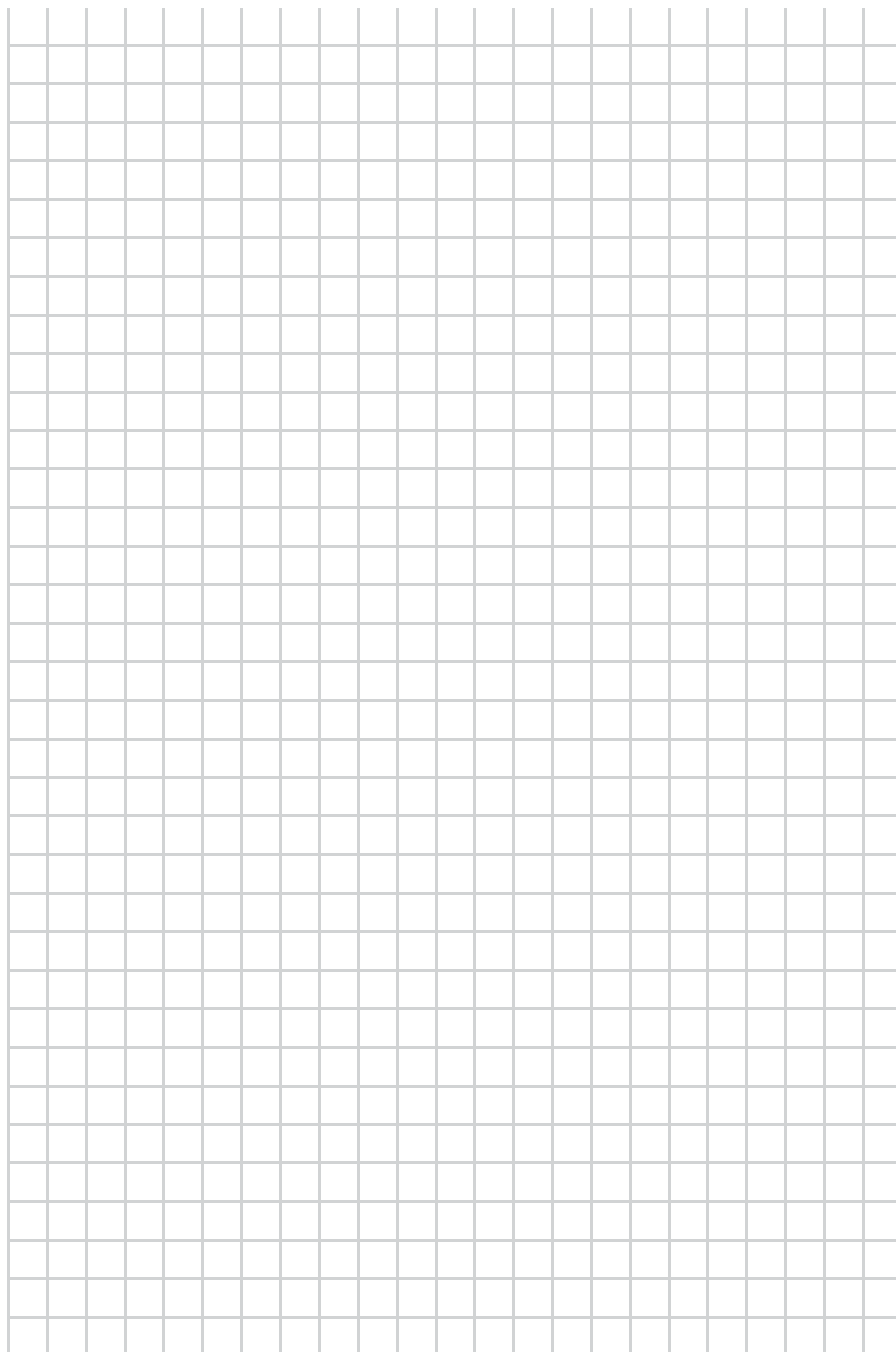
ВНИМАНИЕ!

Просим Вас хранить «Инструкцию по эксплуатации» и документы по заказу в течение всего гарантийного срока! Гарантийное обслуживание предоставляется только при наличии «Инструкции по эксплуатации» с заполненным гарантийным талоном.

9. ДОПОЛНИТЕЛЬНО

Подробную информацию о технических требованиях к изготовлению и монтажу светопрозрачных ограждающих конструкций, к отоплению и вентиляции помещений Вы можете найти в следующих нормативных документах:

СТБ 1108-2017	Блоки оконные и дверные балконные
ГОСТ 24866-2014	Стеклопакеты клееные строительного назначения.
ГОСТ 30674-2023	Блоки оконные из поливинилхлоридных профилей.
ГОСТ 30971-2002	Швы монтажные узлов примыкания оконных блоков к стеновым проемам.
СН 4.02.03-2019	Отопление, вентиляция и кондиционирование воздуха



Гарантийный талон не действителен без печати Компании, даты выдачи изделия и при незаполненных графах.

Компания _____

Товар _____

ГАРАНТИЙНЫЙ ТАЛОН № _____

Заказчик _____

Дата выдачи изделия (установки) « _____ » _____ г.

М.П.

Отрывная часть остаётся в офисе продаж

Гарантийный талон не действителен без печати Компании, даты выдачи изделия и при незаполненных графах.

ГАРАНТИЙНЫЙ ТАЛОН № _____

Товар _____

С Инструкцией ознакомлен _____ Подпись Заказчика

_____ Ф.И.О. Заказчика

Дата « _____ » _____ г.

М.П.

**Перечень наиболее часто встречающихся неисправностей,
их причины и способы устранения.**

Неисправность	Возможные причины	Рекомендации по устранению
Оконная ручка разболталась	Издержки, возникающие в процессе эксплуатации	Приподнять находящуюся под ней планку, повернуть ее и затянуть винты
Верхняя петля вышла из зацепления	Неправильный порядок открывания поворотно-откидной створки	Прижать верхний угол створки к раме (в районе петли) и повернуть ручку в положение "Створка наклонена".
Тугой поворот ручки	Створка сильно зажата	Отрегулировать прижим
	Фурнитура не смазана	Смазывать фурнитуру
Продувание	Неплотный прижим	Перевести фурнитуру в режим максимального прижима
Образование конденсата	Большая влажность	Проветрить помещение
	Низкая температура помещения	Повысить температуру выше +20 С
	Неисправная вентиляция	Проверить работу вентиляционного канала
	Холодные откосы	Утеплить откосы
	Перекрыт поток теплого воздуха	Не заставлять подоконник, не завешивать окно

Если рекомендации не привели к устранению неисправностей, следует обратиться в отдел сервисной службы.